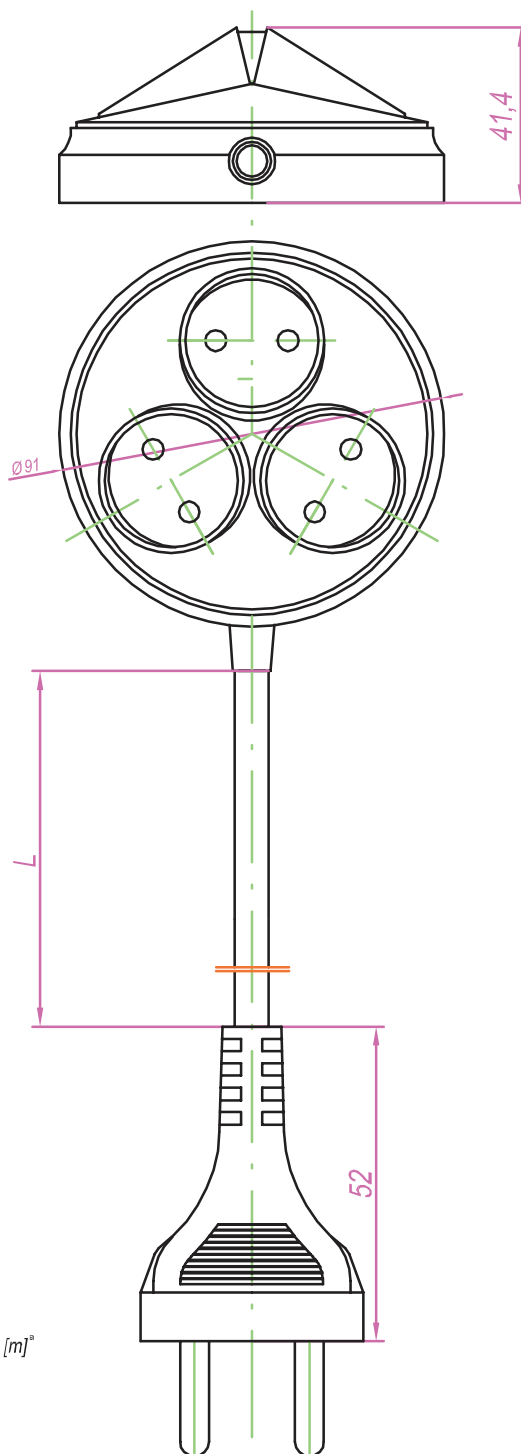


KARTA KATALOGOWA

przedłużacz: **PS-35**



Dane znamionowe przedłużacza:

Prąd znamionowy:	10A
Napięcie znamionowe:	250V~
Długość:	L=1,5+10 [m] ^o
Stopień ochrony :	IP20

Części składowe przedłużacza:

- gniazdo wtyczkowe:	GN-35, przenośne, rozbieralne, trzykrotne, 3x2P, 16A, 250V~.
- przewód:	OMY 2x1,0mm ²
- wtyczka	WJ-21, nierozbieralne; 16A, 250V~