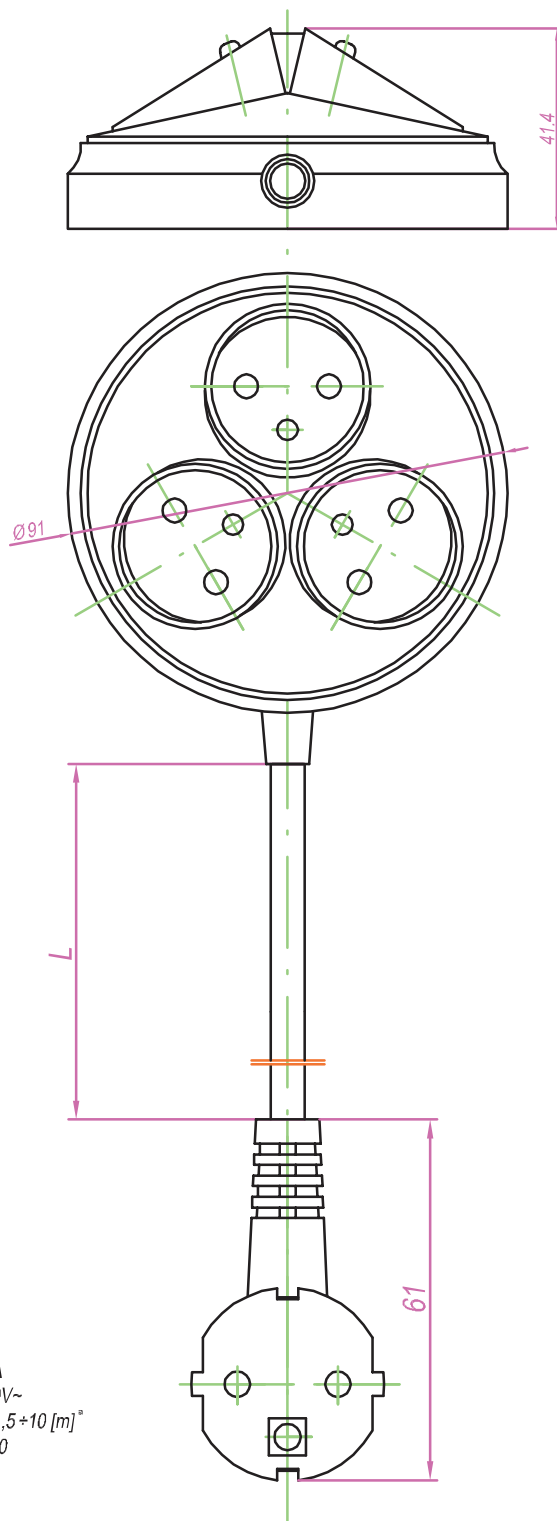


KARTA KATALOGOWA

przedłużacz: **PS-36**



Dane znamionowe przedłużacza:

Prąd znamionowy: 10A
 Napięcie znamionowe: 250V~
 Długość: $L=1,5+10 [m]^*$
 Stopień ochrony: IP20

Części składowe przedłużacza:

- gniazdo wtyczkowe: GN-36, przenośne, rozbielalne, trzykrotne, 3x2P+Z, 16A, 250V~.
 - przewód: OMYżo 3x1,0mm²
 - wtyczka: WJ-22; nierozbielalna, kątowna, 16A, 250V~