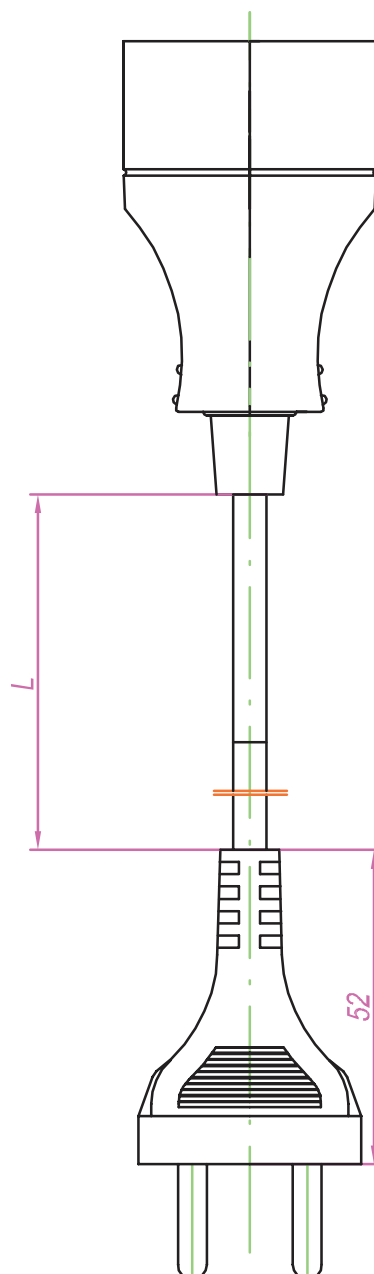
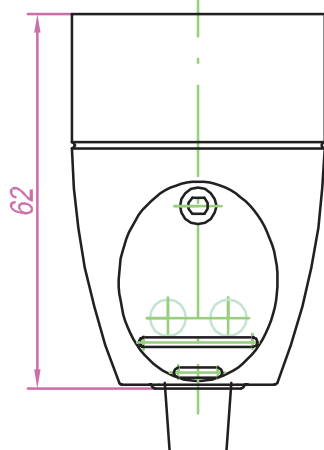
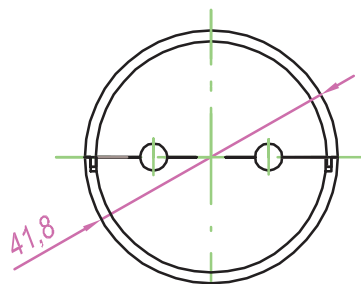


KARTA KATALOGOWA

przedłużacz: **PS- 161**



Dane znamionowe przedłużacza:

Prąd znamionowy:	10A
Napięcie znamionowe:	250V~
Długość:	$L=1,5+10 [m]$
Stopień ochrony:	IP20

Części składowe przedłużacza:

- gniazdo wtyczkowe:	GN-161, przenośne, rozbiernalne, jednokrotne, dwubiegunowe, proste, 2P, 16A, 250V~.
- przewód:	OMY 2x1,0mm ²
- wtyczka	WJ-21; 16A, 250V~