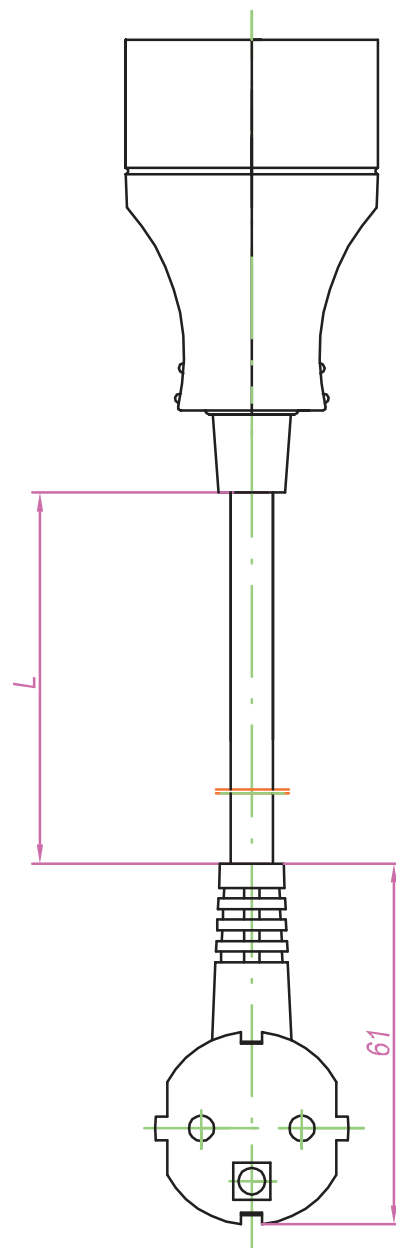
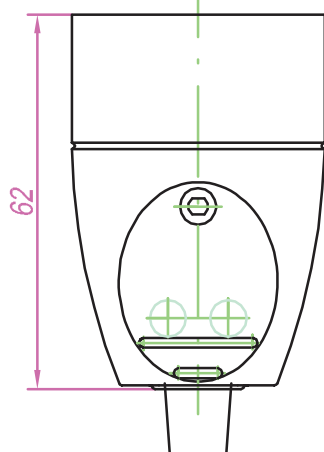
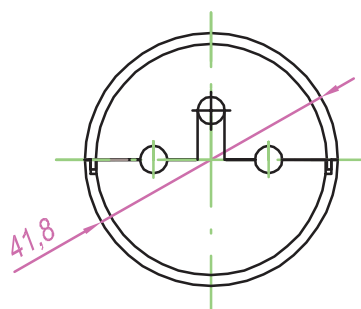


# KARTA KATALOGOWA

przedłużacz: **PS-171**



**Dane znamionowe przedłużacza:**

Prąd znamionowy:	10A
Napięcie znamionowe:	250V~
Długość:	$L=1,5+10$ [m]
Stopień ochrony:	IP20

**Części składowe przedłużacza:**

- gniazdo wtyczkowe:	GN-171, przenośne, rozbielalne, jednokrotne, dwubiegunowe, proste, 2P+Z, 16A, 250V~.
- przewód:	OMYżo 3x1,0mm <sup>2</sup>
- wtyczka	WJ-22; kątowna, 16A, 250V~