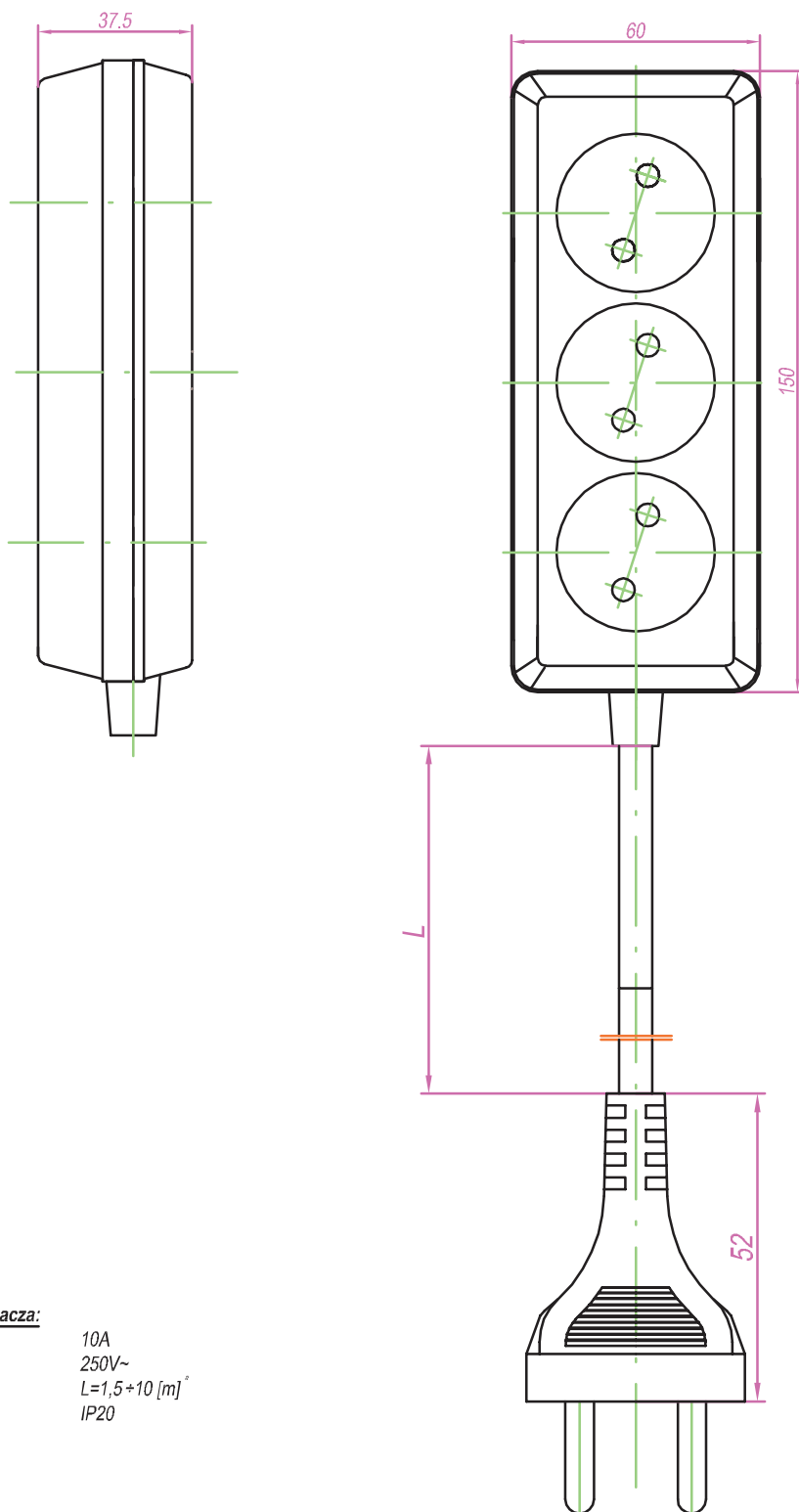


KARTA KATALOGOWA

przedłużacz: **PS-360***



Dane znamionowe przedłużacza:

Prąd znamionowy:	10A
Napięcie znamionowe:	250V~
Długość:	$L=1,5+10 [m]^*$
Stopień ochrony:	IP20

Części składowe przedłużacza:

- gniazdo wtyczkowe:	GN-360, przenośne (rozbierna/ nierozbierna), trzykrotne, 3x2P, 16A, 250V~.
- przewód:	OMY 2x1,0mm ²
- wtyczka	WJ-21, nierozbierna; 16A, 250V~