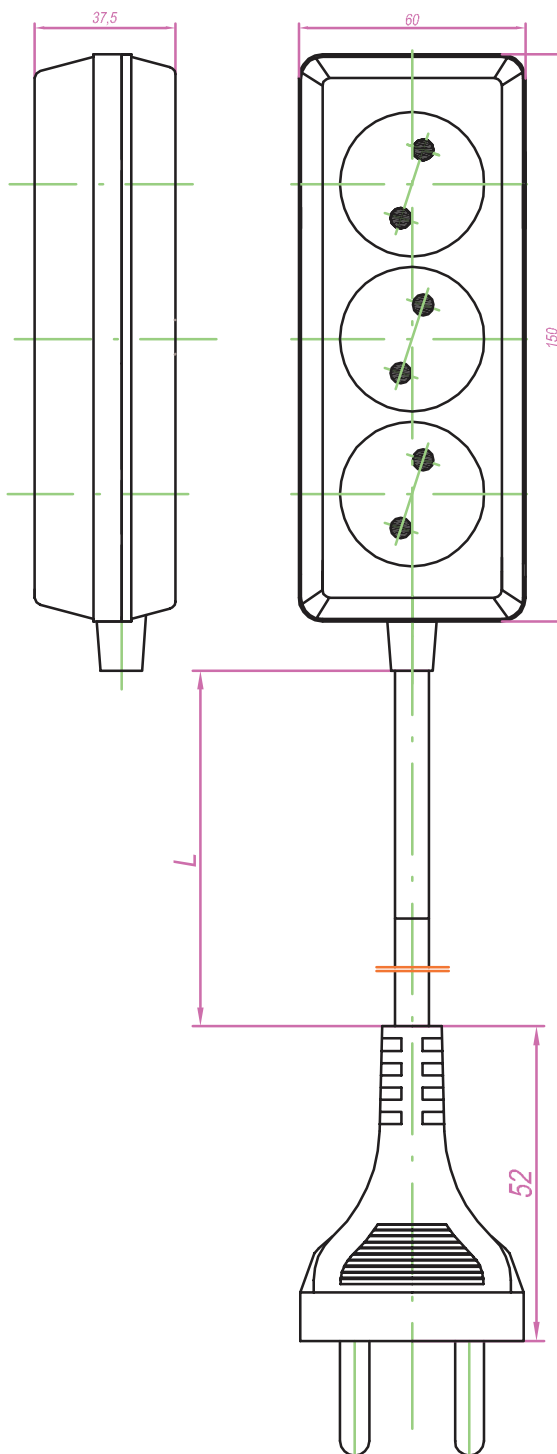


# KARTA KATALOGOWA

przedłużacz: **PS-360P\***



**Dane znamionowe przedłużacza:**

Prąd znamionowy:	10A
Napięcie znamionowe:	250V~
Długość:	$L=1,5+10$ [m]
Stopień ochrony:	IP20

**Części składowe przedłużacza:**

- gniazdo wtyczkowe:	GN-360P, przenośne (rozbierna/ nierozbierna), trzykrotne, 3x2P, 16A, 250V~.
- przewód:	OMY 2x1,0mm <sup>2</sup>
- wtyczka	WJ-21; nierozbierna, 16A, 250V~