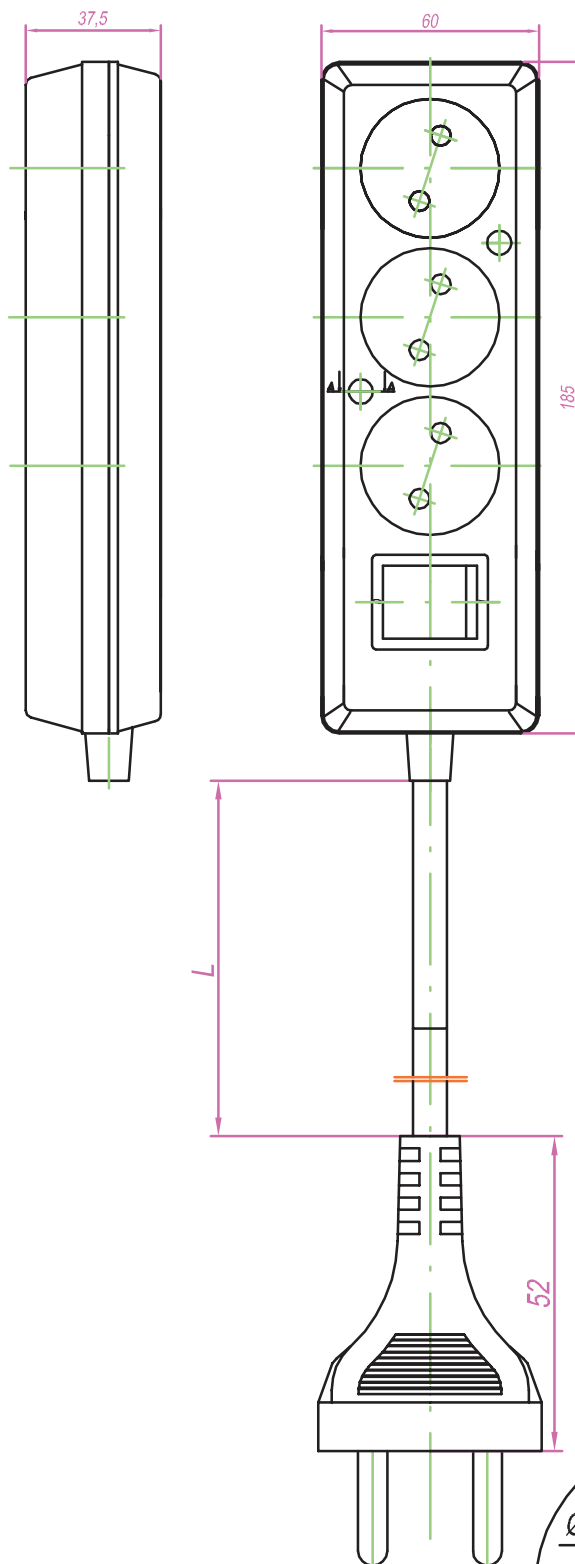


# KARTA KATALOGOWA

przedłużacz: **PS-360WS\***



**Dane znamionowe przedłużacza:**

Prąd znamionowy: 10A  
 Napięcie znamionowe: 250V~  
 Długość: L=1,5+10 [m]<sup>\*</sup>  
 Stopień ochrony: IP20

**Części składowe przedłużacza:**

- gniazdo wtyczkowe: GN-360WS, przenośne (rozbierna/ nierozbierna), trzykrotne, z wyłącznikiem podświetlanym, 3x2P, 16A, 250V~.
- przewód: OMY 2x1,0mm<sup>2</sup>
- wtyczka: WJ-21; nierozbierna, 16A, 250V~

