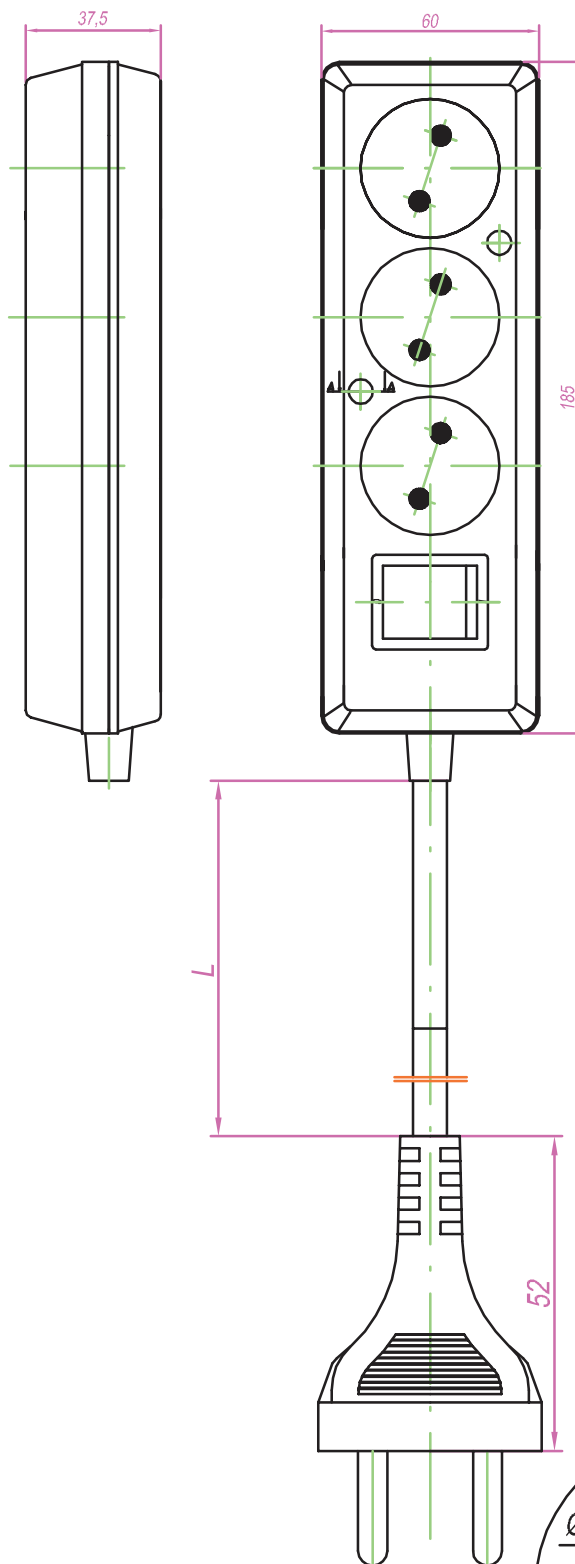


# KARTA KATALOGOWA

przedłużacz: **PS-360WSP\***



**Dane znamionowe przedłużacza:**

Prąd znamionowy: 10A  
 Napięcie znamionowe: 250V~  
 Długość: L=1,5+10 [m]<sup>\*</sup>  
 Stopień ochrony: IP20

**Części składowe przedłużacza:**

- gniazdo wtyczkowe: GN-360WSP, przenośne (rozbierna/ nierozbieralna), z przysłonami, trzykrotne, z wyłącznikiem podświetlanym, 3x2P, 16A, 250V~.  
 - przewód: OMY 2x1,0mm<sup>2</sup>  
 - wtyczka: WJ-21; nierozbieralna, 16A, 250V~

