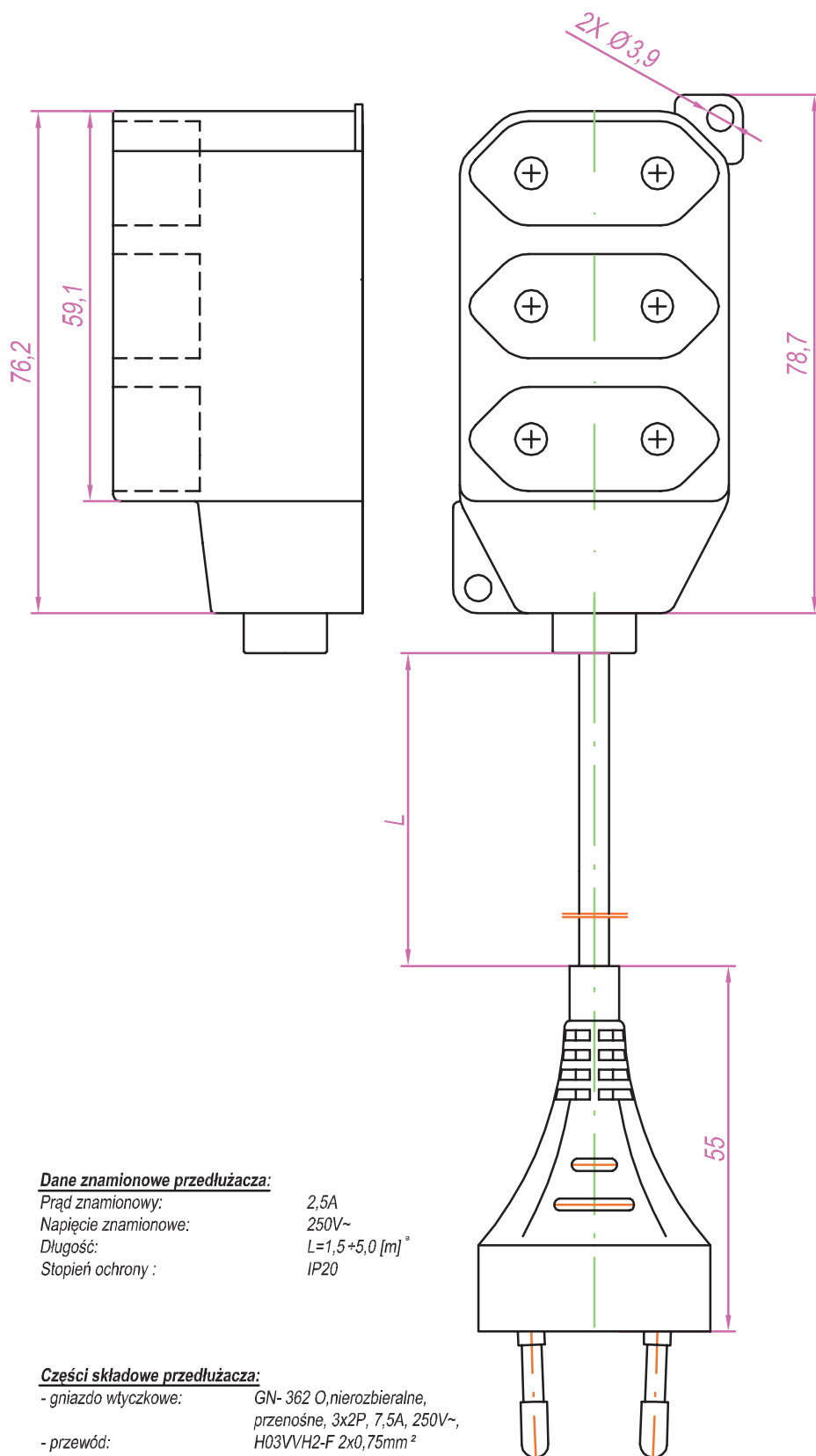


KARTA KATALOGOWA

przedłużacz: **PS- 362 P**



Dane znamionowe przedłużacza:

Prąd znamionowy: 2,5A
 Napięcie znamionowe: 250V~
 Długość: $L=1,5+5,0$ [m]³
 Stopień ochrony: IP20

Części składowe przedłużacza:

- gniazdo wtyczkowe: GN- 362 O, nierozbieralne, przenośne, 3x2P, 7,5A, 250V~,
 H03VVH2-F 2x0,75mm²
 - przewód: H03VVH2-F 2x0,75mm²
 - wtyczka: WJ-11; nierozbieralna, 2,5A, 250V~