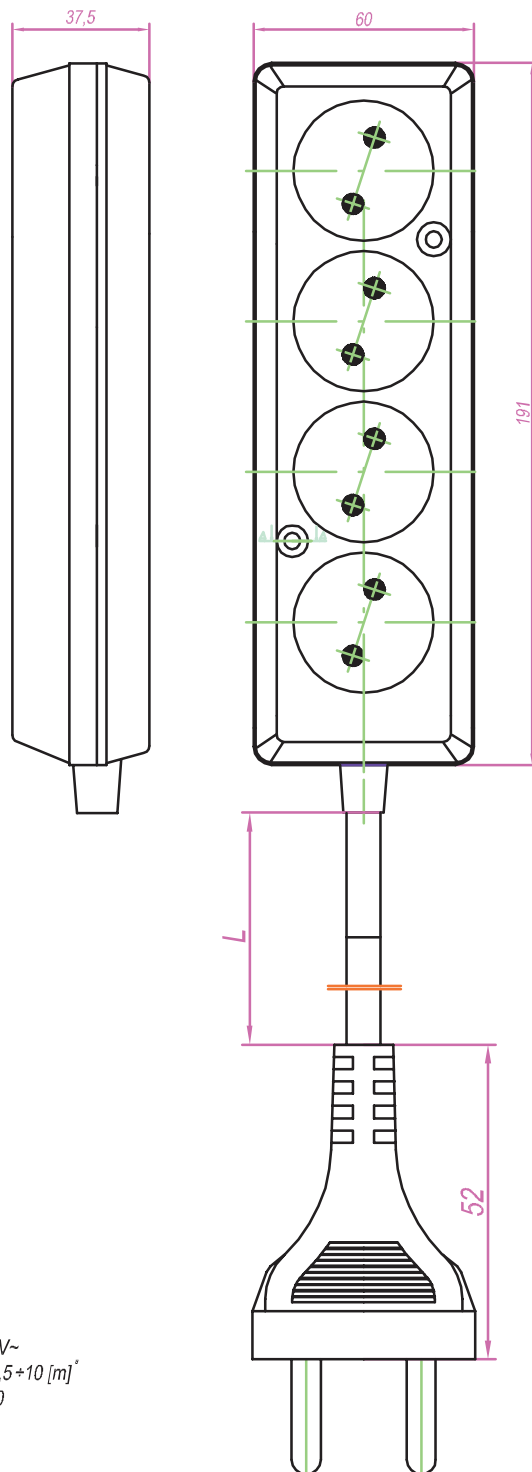


# KARTA KATALOGOWA

przedłużacz: **PS-460P\***

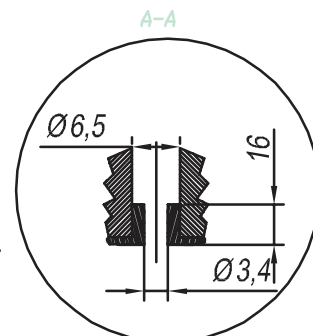


**Dane znamionowe przedłużacza:**

Prąd znamionowy: 10A  
 Napięcie znamionowe: 250V~  
 Długość: L=1,5+10 [m]\*  
 Stopień ochrony: IP20

**Części składowe przedłużacza:**

- gniazdo wtyczkowe: GN-460P, przenośne (rozbieralne / nierozbieralne), czterokrotne, 4x2P, 16A, 250V~.  
 - przewód: OMY 2x1,0mm<sup>2</sup>  
 - wtyczka: WJ-21; nierozbieralna, 16A, 250V~



Otwór do mocowania gniazda