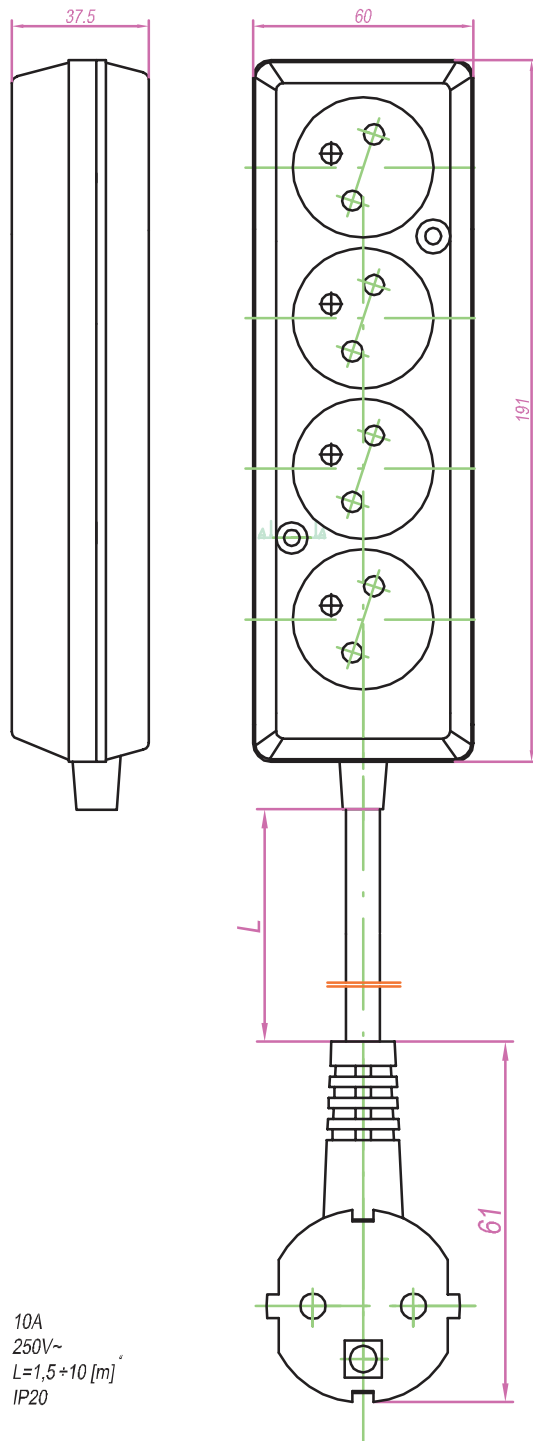


KARTA KATALOGOWA

przedłużacz: **PS-470***

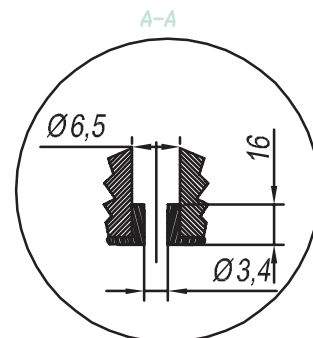


Dane znamionowe przedłużacza:

Prąd znamionowy: 10A
 Napięcie znamionowe: 250V~
 Długość: L=1,5+10 [m]
 Stopień ochrony: IP20

Części składowe przedłużacza:

- gniazdo wtyczkowe: GN-470, przenośne (rozbieralne / nierozbieralne), czterokrotne, 4x2P+Z, 16A, 250V~.
 - przewód: OMYżo 3x1,0mm²
 - wtyczka: WJ-22; nierozbieralna, kątowna, 16A, 250V~



Otwór do mocowania gniazda