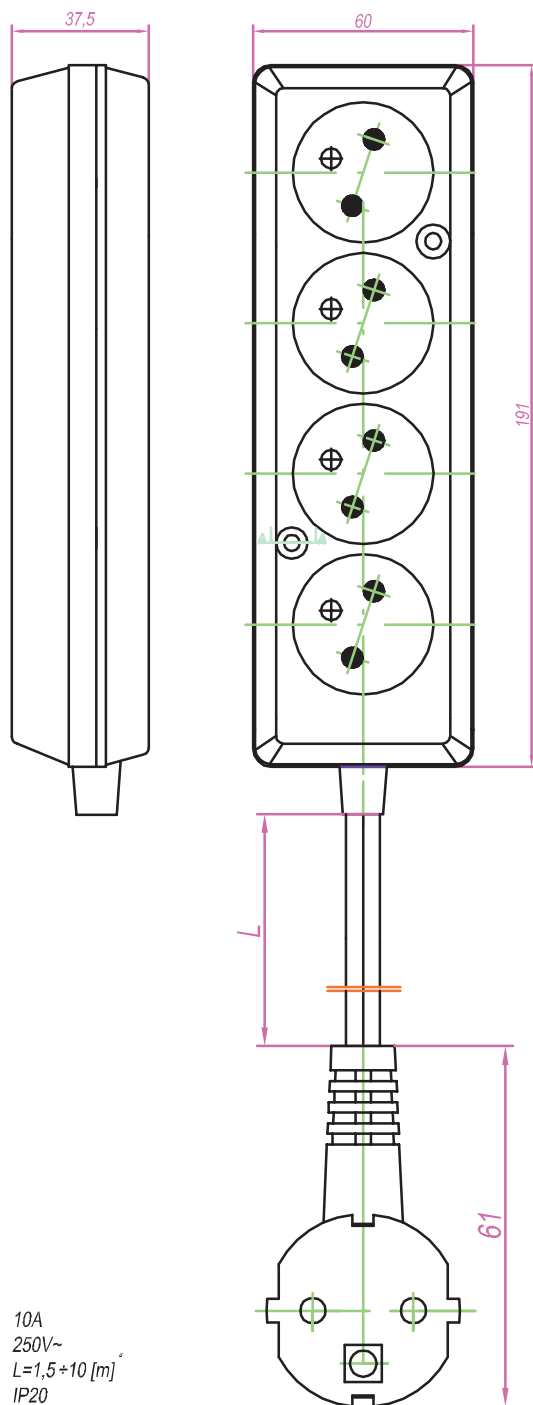


# KARTA KATALOGOWA

przedłużacz: **PS-470P\***

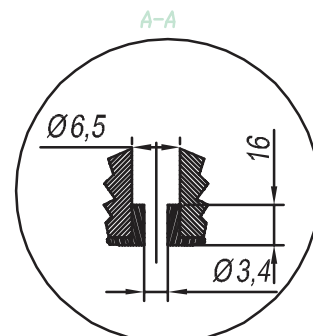


**Dane znamionowe przedłużacza:**

Prąd znamionowy: 10A  
 Napięcie znamionowe: 250V~  
 Długość:  $L=1,5+10$  [m]  
 Stopień ochrony: IP20

**Części składowe przedłużacza:**

- gniazdo wtyczkowe: GN-470P, przenośne (rozbierna / nierozbierna), czterokrotne, z przystonami, 4x2P+Z, 16A, 250V~.  
 - przewód: OMYżo 3x1,0mm<sup>2</sup>  
 - wtyczka: WJ-22; nierozbierna, kątowna, 16A, 250V~



Otwór do mocowania gniazda