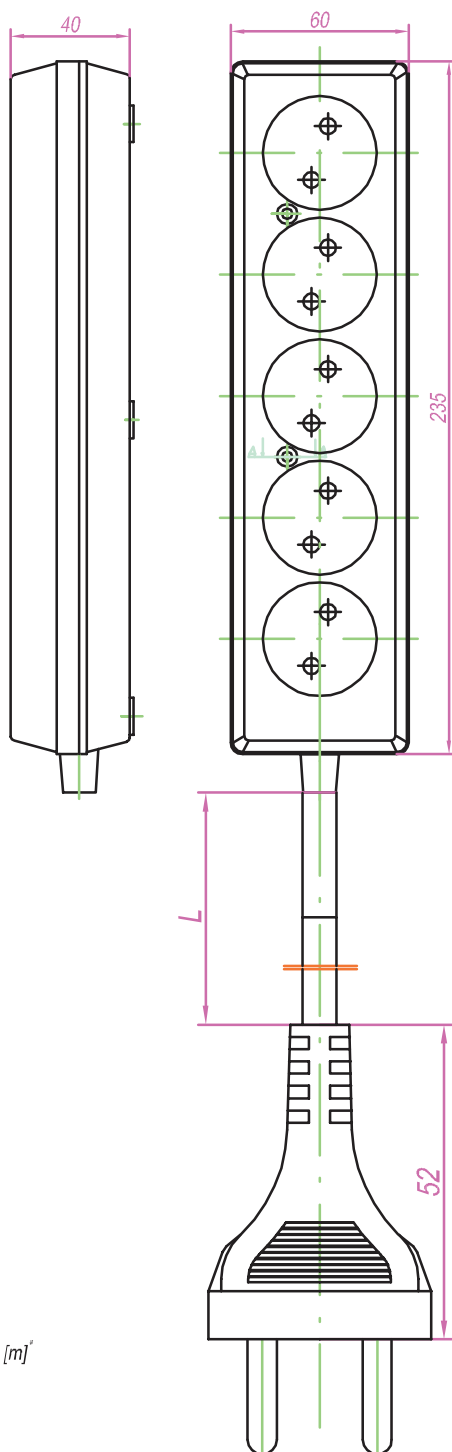


KARTA KATALOGOWA

przedłużacz: **PS-560**

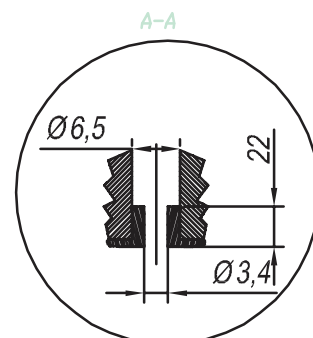


Dane znamionowe przedłużacza:

Prąd znamionowy: 10A
 Napięcie znamionowe: 250V~
 Długość: L=1,5+10 [m]
 Stopień ochrony: IP20

Części składowe przedłużacza:

- gniazdo wtyczkowe: GN-560, przenośne, rozbierna, pięciokrotne, 5x2P, 16A, 250V~.
 - przewód: OMY 2x1,0mm²
 - wtyczka: WJ-21; nierozbierna, 16A, 250V~



Otwór do mocowania gniazda