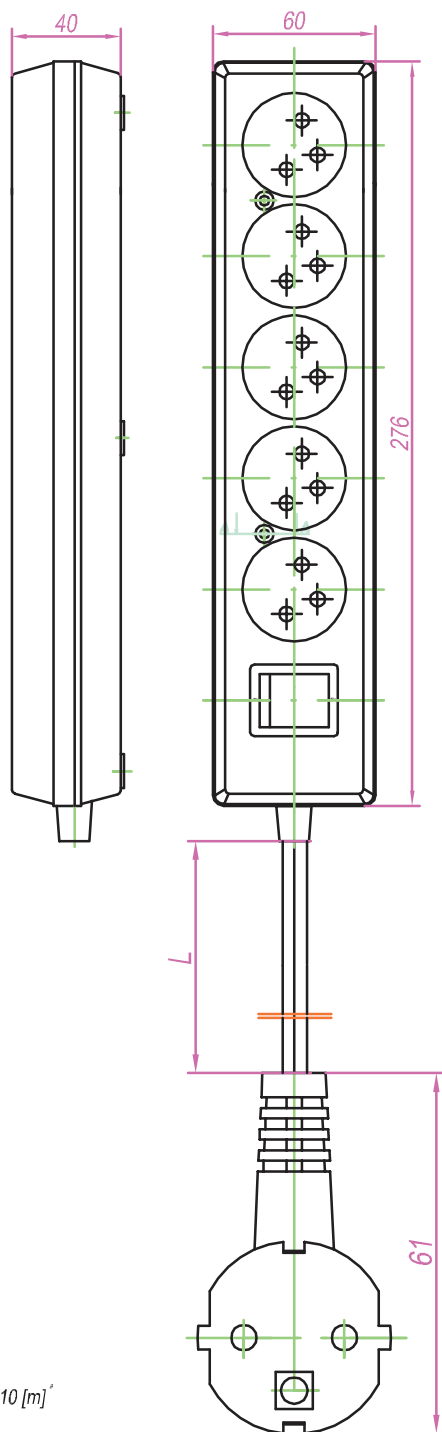


# KARTA KATALOGOWA

przedłużacz: **PS-570WS**

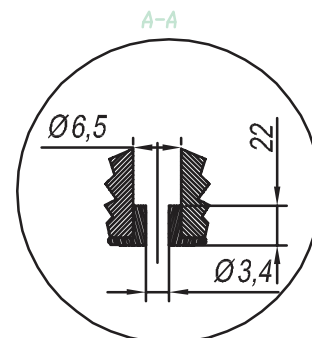


**Dane znamionowe przedłużacza:**

Prąd znamionowy: 10A  
 Napięcie znamionowe: 250V~  
 Długość: L=1,5+10 [m]<sup>†</sup>  
 Stopień ochrony: IP20

**Części składowe przedłużacza:**

- gniazdo wtyczkowe: GN-570WS, przenośne, rozbiieralne, pięciokrotne, z wyłącznikiem podświetlanym, 5x2P+Z, 16A, 250V~.  
 - przewód: OMYżo 3x1,0mm<sup>2</sup>  
 - wtyczka: WJ-22; nierozbiieralna, kątowna, 16A, 250V~



Otwór do mocowania gniazda