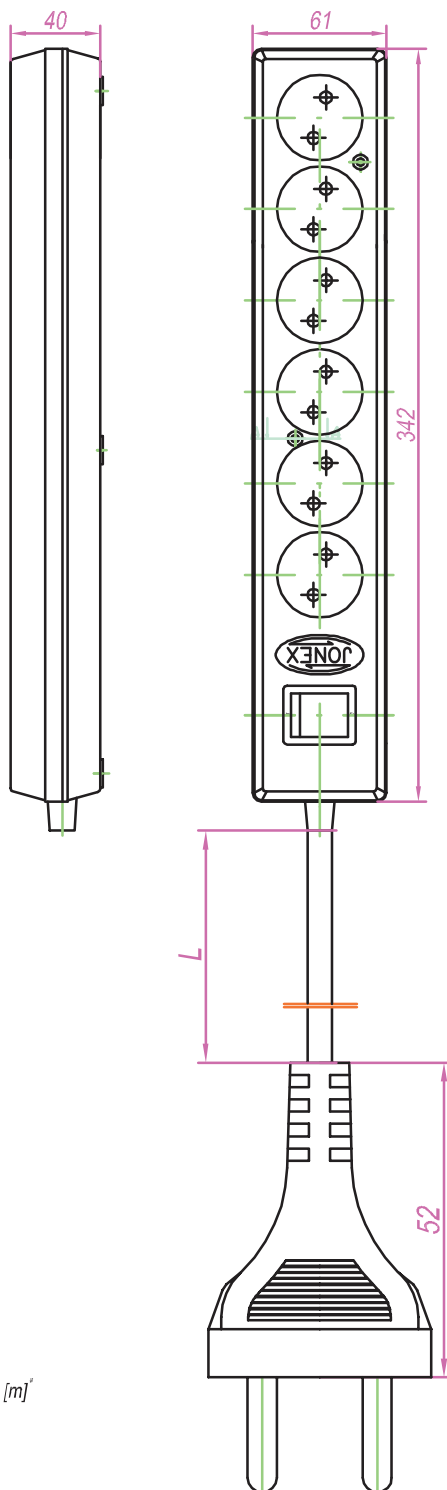


# KARTA KATALOGOWA

## przedłużacz: PS- 660WS

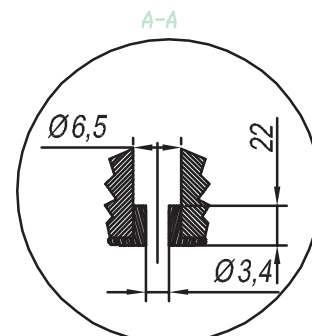


**Dane znamionowe przedłużacza:**

Prąd znamionowy: 10A  
 Napięcie znamionowe: 250V~  
 Długość: L=1,5+10 [m]  
 Stopień ochrony: IP20

**Części składowe przedłużacza:**

- gniazdo wtyczkowe: GN- 660WS, przenośne, rozbiernałe, sześciokrotne, z wyłącznikiem podświetlanym, 6x2P, 16A, 250V~.  
 - przewód: OMY 2x1,0mm<sup>2</sup>  
 - wtyczka: WJ-21; nierozbieralna, 16A, 250V~



Otwór do mocowania gniazda