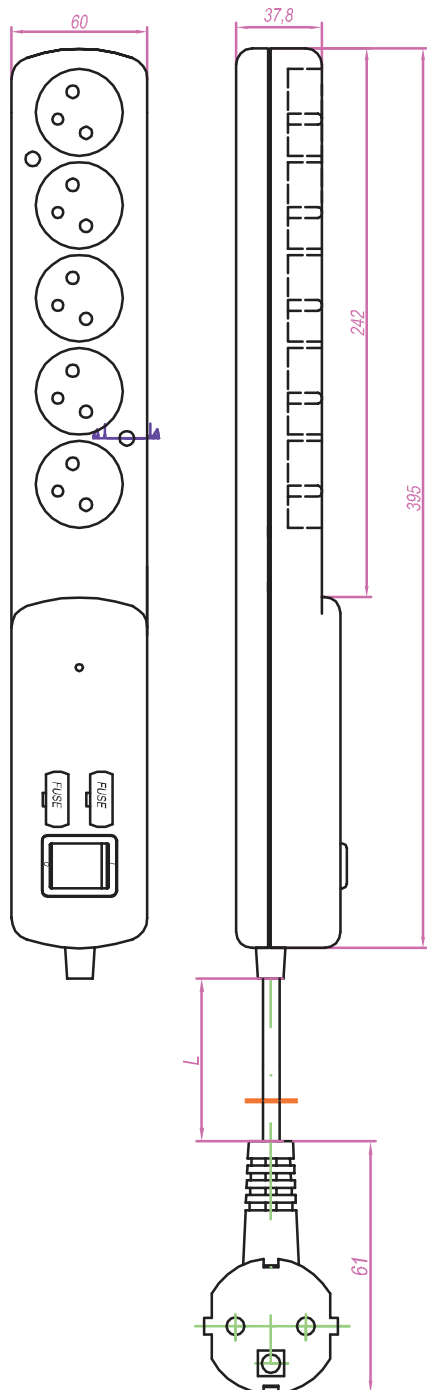


# KARTA KATALOGOWA

przedłużacz: **PS-P**

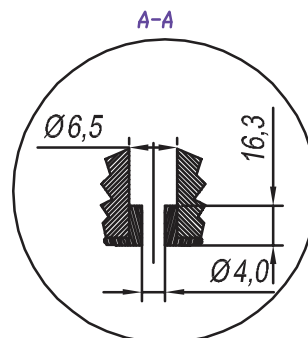


**Dane znamionowe przedłużacza:**

Prąd znamionowy: 10A  
 Napięcie znamionowe: 250V~  
 Długość: L=1,5+5,0 [m]  
 Stopień ochrony: IP20

**Części składowe przedłużacza:**

- gniazdo wtyczkowe: rozbieralne, przenośne, pięciokrotne, z wyłącznikiem podświetlanym 2-wu bieg., z zabezpieczeniem przeciwprzepięciowym, z przystonami gniazd, 5x2P+Z, 10A, 250V~.
- przewód: OMYżo 3x1,0mm<sup>2</sup>
- wtyczka: WJ-22; kątowna, nierozbieralna, 16A, 250V~



Otwór do mocowania gniazda