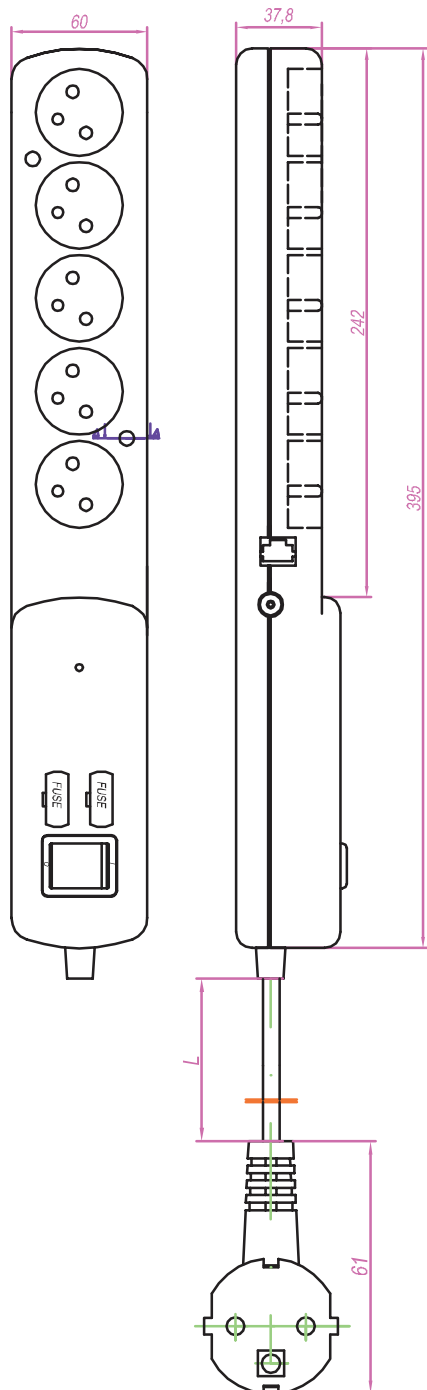


KARTA KATALOGOWA

przedłużacz: **PS- P / TEL / TV**



Dane znamionowe przedłużacza:

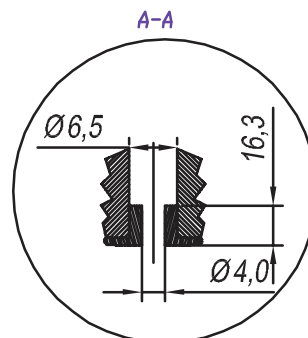
Prąd znamionowy: 10A
 Napięcie znamionowe: 250V~
 Długość: L=1,5+5,0 [m]
 Stopień ochrony: IP20

Części składowe przedłużacza:

- gniazdo wtyczkowe: rozbieralne, przenośne, pięciokrotne, z wyłącznikiem podświetlanym 2-wu bieg., z zabezpieczeniem przeciwprzepięciowym, z ochroną linii telefonicznej i linii TV, z przysłonami gniazd, 5x2P+Z, 10A, 250V~.

- przewód: OMYżo 3x1,0mm²

- wtyczka: WJ-22; kątowna, nierozbieralna, 16A, 250V~



Otwór do mocowania gniazda